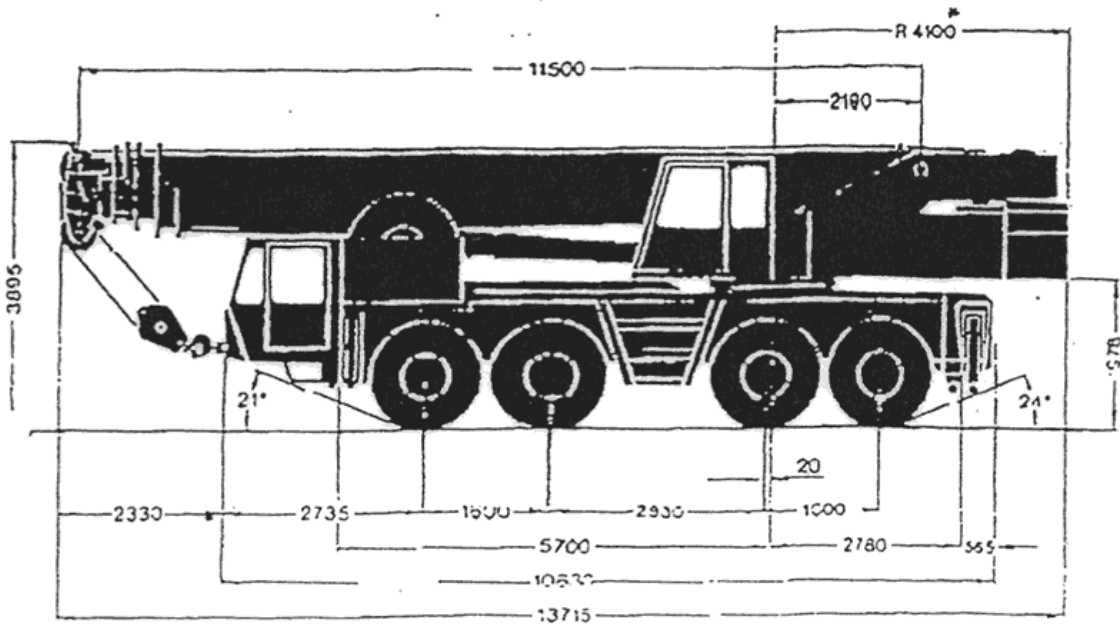
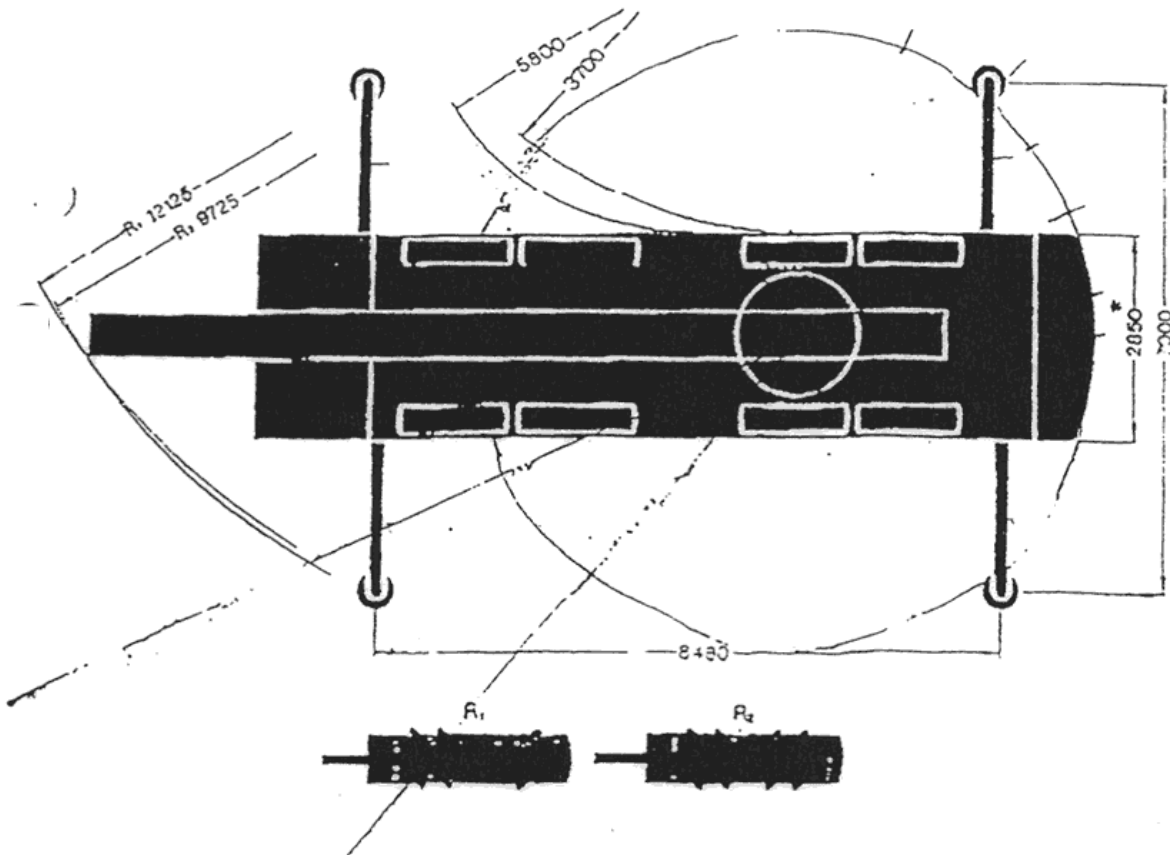


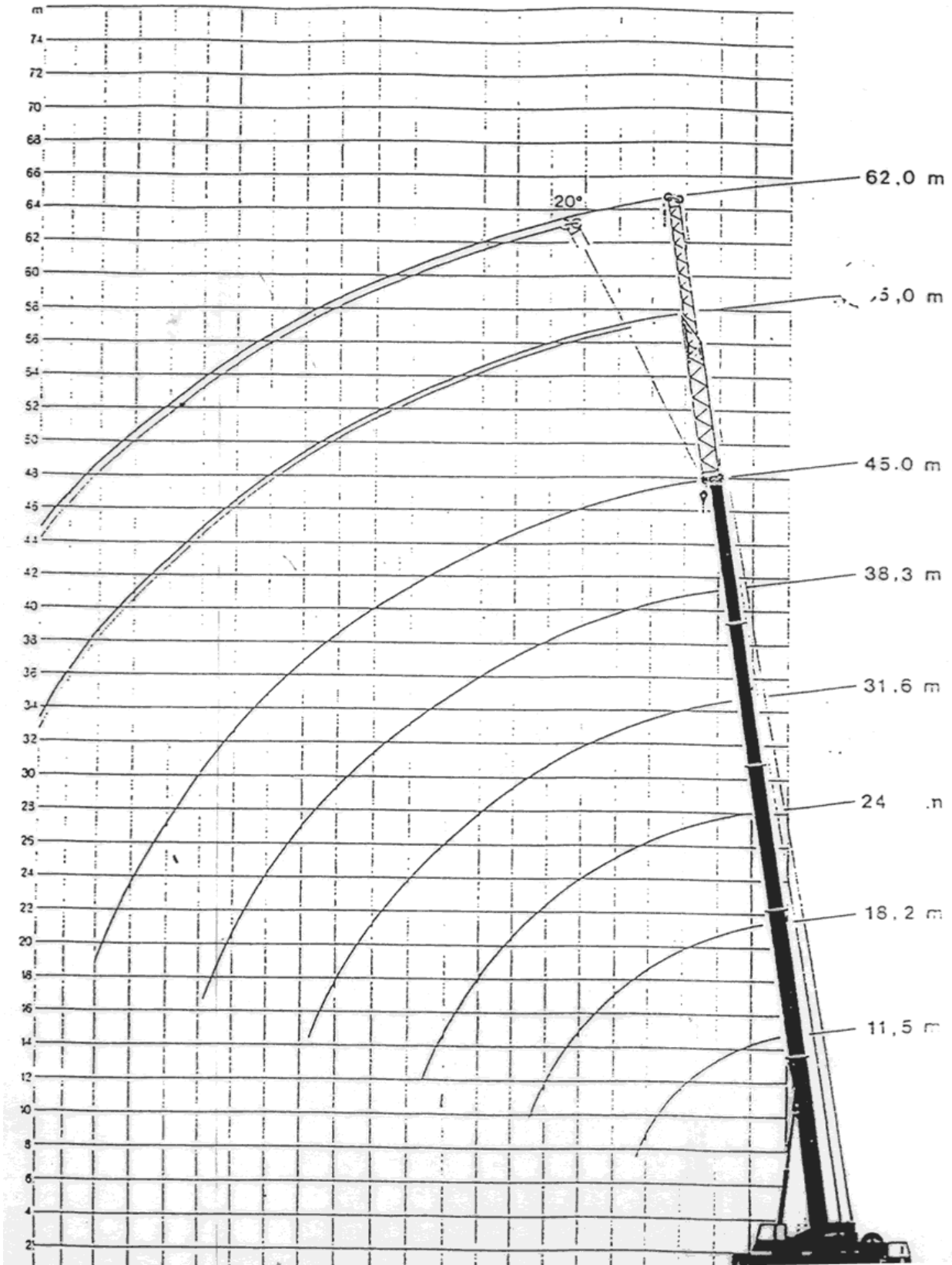
Dimension Chart Encombrement



* Engorgement de la tête de la grue: 3,35 m, rayon de 4,27 m.
 * Engorgement de la queue de la grue: 3,35 m, rayon de 4,27 m.
 * Largeur hors tout entre plots de 10 à 16 t: 3,95 m, rayon d'encombrement: 4,92 m.



Arbeitsbereiche mit Hauptausleger
 Main-Boom Working Ranges
 Portées de flèche



Mannesmann
DEMAG Baumaschinen

Original



15

AC 265 'S' Tragfähigkeiten am Hauptausleger 75%

Tragfähigkeit (t) = Last + Unterflasche $\Delta\Delta$ 360°
Gegengewicht 18 t
Stützbasis 7 m

Radius (m)	Hauptausleger (m)					
	11.5	18.2	24.9	31.6	38.3	45.0

2.7	100.0 ¹⁾²⁾	-	-	-	-	-
3	86.6 ¹⁾	-	-	-	-	-
3.5	79.7 ¹⁾	50.0	-	-	-	-
4	72.2 ¹⁾	50.0	-	-	-	1
4.5	64.3	50.0	35.0	-	-	-
5	57.9	50.0	35.0	25.0	-	-
7	48.1	47.4	31.0	25.0	19.0	-
	40.9	40.3	27.0	23.5	19.0	12.0
	35.4	34.6	25.0	21.0	17.7	12.0
9	<u>29.4</u>	<u>28.4</u>	22.0	19.5	16.5	11.8
10	-	23.8	20.5	18.0	15.3	11.5
12	-	17.6	<u>17.2</u>	15.5	13.0	10.5
14	-	13.6	<u>13.2</u>	13.5	11.5	9.4
16	-	-	10.4	<u>11.7</u>	10.0	8.2
18	-	-	8.4	<u>9.6</u>	9.0	7.2
20	-	-	6.7	8.0	<u>8.1</u>	6.4
22	-	-	5.4	6.7	6.8	5.7
24	-	-	-	5.6	5.7	5.0
26	-	-	-	4.7	4.8	4.5
28	-	-	-	4.0	4.0	<u>4.0</u>
30	-	-	-	-	3.4	3.3
2	-	-	-	-	2.8	2.7
4	-	-	-	-	2.3	2.3
6	-	-	-	-	-	1.8
8	-	-	-	-	-	1.4
0	-	-	-	-	-	1.1

Subseileinsicherung

	1) 18/11	10	7	5	4	3
Ausfahrfolge (%)						
. Tel.	0	40	80	60	80	100
. Tel.	0	40	80	60	80	100
. Tel.	0	0	0	60	80	100
. Tel.	0	0	0	60	80	100

01

0 = Kodierschalter an PAT-Konsole

mit Zusatzeinrichtung